

## Wie Sie ihn auch drehen und wenden: keyTec X-tra ist der neue Favorit.



Gutes noch besser zu machen, das ist typisch Winkhaus. So auch beim neuen keyTec X-tra Wendeschlüssel-System, das einmal mehr neue Maßstäbe in Komfort und Design setzt. Für Einzelschließungen und Schließanlagen. keyTec X-tra überzeugt durch einzigartige Features und eine lange Patentlaufzeit.

### keyTec X-tra von Winkhaus – kein Schlüssel wie jeder andere.

Wendeschlüssel sind generell einfach in der Handhabung. Das X-tra System von Winkhaus bietet jedoch ganz besonderen Komfort: Mit der neuen Spitze und dem vertikalen Einschub lässt sich der Schlüssel noch leichter und sicherer einführen.

### So schön kann Fortschritt sein: das keyTec X-tra Design.

Beim Design wollten wir es diesmal genau wissen. Und haben unsere Handelspartner aufgerufen, ihre Erfahrungen einzubringen. Welche formale Ästhetik, welche ergonomischen Qualitäten verlangt der Markt? Aus mehreren Entwürfen entschied sich die Mehrheit der Fachhändler klar für die oben gezeigte Form: markant, handlich und besonders komfortabel im Gebrauch. Das ist Design, wie es sich der Markt wünscht.

Winkhaus. Mit Kompetenz zur besten Lösung.

Schon seit 1854 hat sich Winkhaus der Qualität verschrieben – ohne Kompromisse, dafür mit viel Erfolg. Mit zahlreichen Innovationen haben wir die Qualitätsstandards für Fensterbeschläge, Türtechnik und Sicherheits-Tür-Verriegelungen stetig vorangetrieben. Winkhaus Produkte kennzeichnen den neuesten Stand der Technik – made in Germany.

### Aug. Winkhaus GmbH & Co. KG

Bohlweg 43  
D-48147 Münster  
T + 49 (0) 251 4908-0  
F + 49 (0) 251 4908-145

[www.winkhaus.de](http://www.winkhaus.de)  
[tuertechnik@winkhaus.de](mailto:tuertechnik@winkhaus.de)

Ihr Winkhaus Partner:



ZO CD 0910 Print-no. 999 000 051 Alle Rechte und Änderungen vorbehalten

Always precise **WINK  
HAUS**

## keyTec X-tra

Der patente Wendeschlüssel,  
von Ihnen gewählt!



für  
Türen



**»Endlich ein Schließsystem, das Komfort und Design im Blick hat!«**

Ulrich Meyer, Architekt

**keyTec X-tra überzeugt mich auf ganzer Linie:**

- + **Komfortabler Wendeschlüssel**
- + **Für Einzelschließungen und Schließanlagen**
- + **Lange Patentlaufzeit**
- + **Flexibel und zukunftssicher durch modularen Zylinderaufbau**

## Das flexible System, das sich Ihren Anforderungen anpasst.

### Modularer Aufbau für mehr Flexibilität.

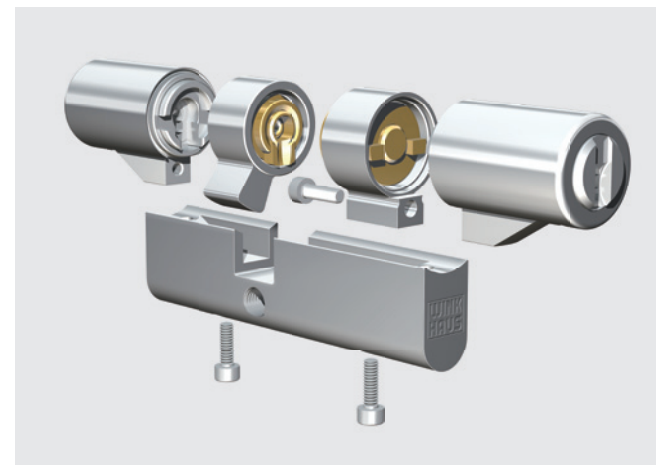
Die modular aufgebauten Zylinder lassen sich jederzeit einer neuen Türstärke anpassen. Der Vorteil: Bei veränderten Anforderungen, z.B. wenn eine Abteilung verlegt wird, zieht keyTec X-tra einfach mit. Alle Zylinder können an die verschiedenen Längen und Typen angepasst werden.

### X-tra Schutz ist selbstverständlich!

Bei allem Komfort, den keyTec X-tra bietet: Unbefugte haben es nicht leicht. Alle X-tra Zylinder sind mit einem serienmäßigen Bohr- und Ziehschutz ausgerüstet. Mit dieser Schutzausstattung wird das unberechtigte Öffnen der Tür erheblich erschwert.

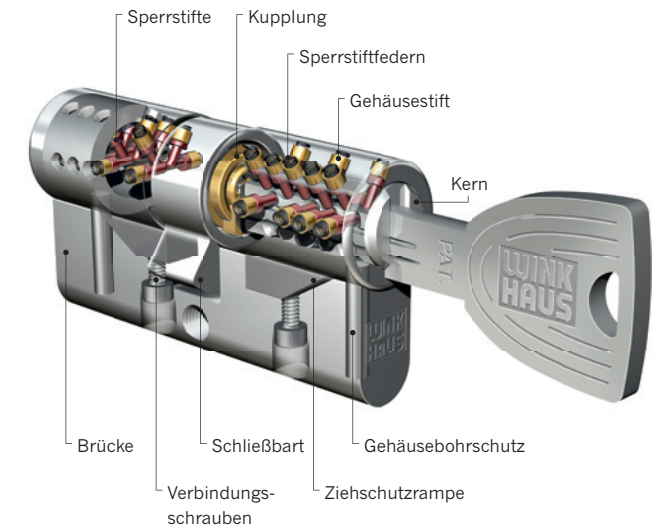
### Von klein bis komplex – das X-tra für alle.

keyTec X-tra ist das System für Einzelschließungen und Schließanlagen, vom Einfamilienhaus bis zum Bürogebäude mit komplexer Schließhierarchie. Auch im reservierten Kundensonderprofil lassen sich Gleichschließungen einfach realisieren.



Der modulare Aufbau des keyTec X-tra Zylinders ermöglicht einen nachträglichen Umbau zur individuellen Anpassung an die Türstärke

## Technik, die es in sich hat: innovativ, komfortabel, patentiert.



### keyTec X-tra – die Vorteile im Überblick.

- + Für Einzelschließungen und Schließanlagen
- + Neue Schlüsselspitze für leichtes Einführen des Schlüssels
- + Verlängerte Schlüsselreihe für moderne Schutzbeschläge
- + Modularer Zylinderaufbau ermöglicht nachträgliche Längen- und Typenänderungen
- + Serienmäßiger Bohr- und Ziehschutz
- + Ergonomische Formgebung
- + Neues, attraktives Schlüsseldesign
- + Lange Patentlaufzeit bis 2025
- + Bis zu 20 Radialstifte in 4 Reihen
- + Vertikaler Schlüsseinschub